

OptiPlex 3240 All-in-One

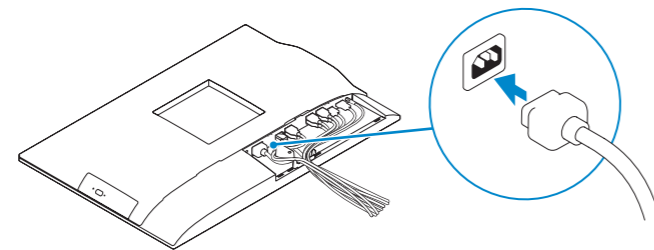
Quick Start Guide

快速入门指南
快速入門指南
クイックスタートガイド
빠른 시작 안내서



1 Connect the power cable and other devices

连接电源线和其他设备
連接電源線和其他裝置
電源ケーブルおよびその他のデバイスを接続する
전원 케이블과 기타 장치를 연결하십시오

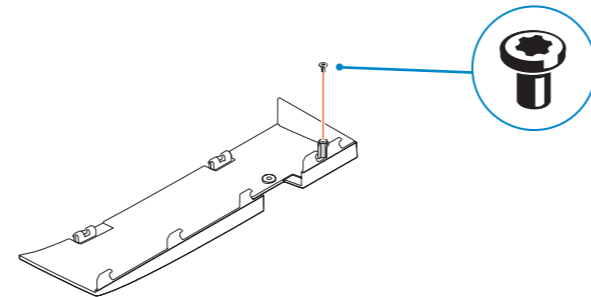


NOTE: If you are connecting a wireless keyboard or mouse, see the documentation that shipped with it.

- 注: 如果您要连接无线键盘或鼠标, 请参阅随附的文档。
- 註: 如果您要連接無線鍵盤或滑鼠, 請參閱隨附的說明文件。
- メモ: ワイヤレスキーボードまたはマウスを接続している場合は、付属のマニュアルを参照してください。
- 주: 무선 키보드 또는 마우스를 연결할 때 제공된 문서를 확인하십시오.

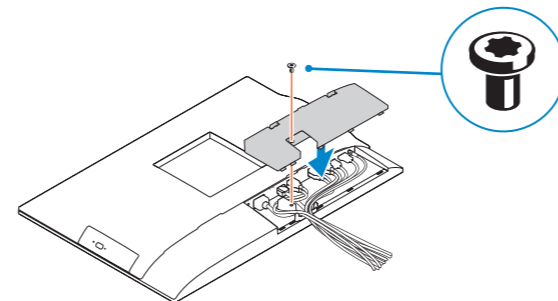
2 Remove the torx screw from the cable cover (Optional)

卸下电缆盖板上的 Torx 螺钉 (可选)
從纜線蓋 (選配) 卸下星型螺絲
トルクスネジをケーブルカバーから取り外す (オプション)
특스 나사를 케이블 커버에서 분리하십시오(옵션)



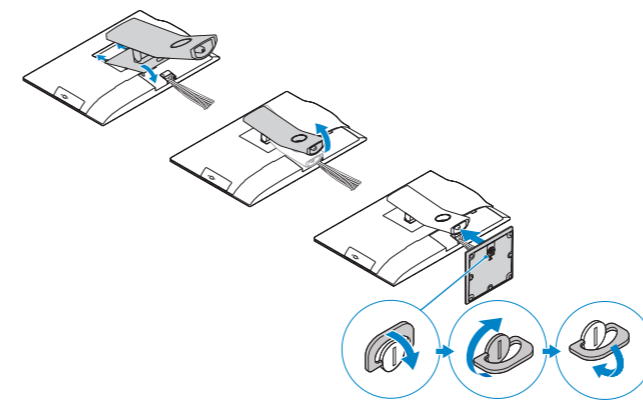
3 Install the cable cover (Optional)

安装电缆盖板 (可选)
安裝纜線蓋 (選配)
케이블커버를取り付け (옵션)
케이블 커버를 설치하십시오(옵션)



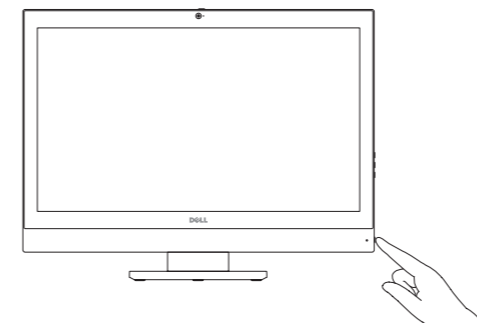
4 Install the stand

安装机架 | 安裝腳架
スタンドを取り付ける | 스탠드 설치



5 Press the power button

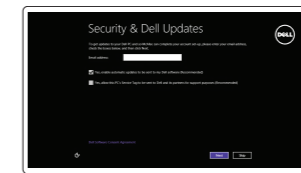
按下电源按钮 | 按下電源按鈕
電源ボタンを押す | 전원 버튼을 누릅니다



6 Finish operating system setup

完成操作系统设置
完成作業系統設定
オペレーティングシステムのセットアップを終了する
운영 체제 설치 완료

Windows 8.1



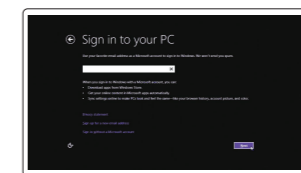
Enable security and updates
启用安全和更新
啓用安全性與更新
セキュリティとアップデートを有効にする
보안 및 업데이트 활성화



Connect to your network
连接到网络
連接網路
네트워크에 접속하는
네트워크에 연결

NOTE: If you are connecting to a secured wireless network, enter the password for the wireless network access when prompted.

- 注: 如果您要连接加密的无线网络, 请在提示时输入访问该无线网络所需的密码。
- 註: 如果您要連線至安全的無線網路, 請在提示下輸入存取無線網路的密碼。
- メモ: セキュリティ保護されたワイヤレスネットワークに接続している場合、プロンプトが表示されたらワイヤレスネットワークアクセスのパスワードを入力します。
- 주: 보안된 무선 네트워크에 연결하는 경우 프롬프트 메시지가 표시되면 무선 네트워크 액세스 암호를 입력하십시오.



Sign in to your Microsoft account or create a local account
登录您的 Microsoft 帐户或创建本地帐户
登入您的 Microsoft 帳號或建立本地帳號
Microsoft アカウントにサインインする、またはローカルアカウントを作成する
Microsoft 계정에 로그인 또는 로컬 계정 생성

Product support and manuals
产品支持和手册 | 產品支援與手冊
製品サポートとマニュアル | 제품 지원 및 설명서

dell.com/support
dell.com/support/manuals
dell.com/support/linux

Contact Dell
与 Dell 联络 | 與 Dell 公司聯絡
Dell へのお問い合わせ | Dell 사에 문의합니다

dell.com/contactdell

Regulatory and safety
管制和安全 | 管制與安全
認可と安全性 | 규정 및 안전

dell.com/regulatory_compliance

Regulatory model
管制型号 | 安規型號
認可モデル | 규정 모델

W14B

Regulatory type
管制类型 | 安規類型
認可タイプ | 규정 유형

W14B001

Computer model
计算机型号 | 電腦型號
컴퓨터모델 | 컴퓨터 모델

OptiPlex 3240 AIO
OptiPlex 3240 AIO 系列

商品名稱: 桌上型電腦
型號: OptiPlex 3240 AIO (W14B)
額定電壓: 100 - 240 伏特
額定頻率: 50 / 60 赫茲
額定輸入電流: 3.0 安培
製造年份: 參考外箱標示或條碼標籤
製造號碼: 參考外箱條碼標籤
生產國別: 參考外箱標示

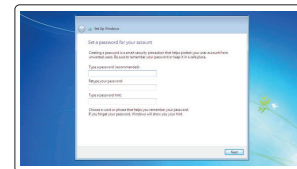
注意事項: 參考使用手冊
產品功能: 參考使用手冊
緊急處理方法: 參考使用手冊
進口商/委製商: 荷蘭商戴爾企業股份有限公司台灣分公司
進口商/委製商地址: 台北市敦化南路二段 218 號 20 樓
進口商/委製商電話: 00801-861-011

© 2015 Dell Inc.
© 2015 Canonical Ltd
© 2015 Microsoft Corporation.



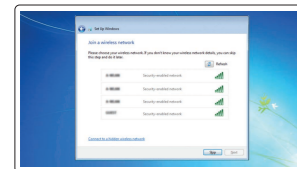
Printed in China.
2015-08

Windows 7



Set a password for Windows

- 设置 Windows 密码
- 設定 Windows 密碼
- Windows のパスワードを設定する
- Windows 암호 설정



Connect to your network

- 连接到网络
- 連接網路
- ネットワークに接続する
- 네트워크에 연결

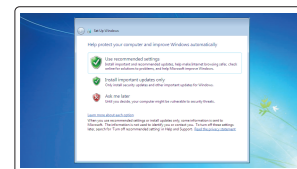
NOTE: If you are connecting to a secured wireless network, enter the password for the wireless network access when prompted.

注: 如果您要连接加密的无线网络, 请在提示时输入访问该无线网络所需的密码。

註: 如果您要連線至安全的無線網路, 請在提示下輸入存取無線網路的密碼。

メモ: セキュリティ保護されたワイヤレスネットワークに接続している場合、プロンプトが表示されたらワイヤレスネットワークアクセスのパスワードを入力します。

주: 보안된 무선 네트워크에 연결하는 경우 프롬프트 메시지가 표시되면 무선 네트워크 액세스 암호를 입력하십시오.



Protect your computer

- 保护您的计算机
- 保護您的電腦
- コンピュータを保護する
- 컴퓨터 보호

Ubuntu

Follow the instructions on the screen to finish setup.

按照屏幕上的说明完成设置。

按照螢幕上的指示完成設定。

画面に表示される指示に従ってセットアップを終了します。

설치를 완료하려면 화면의 지시사항을 따르십시오.

Locate Dell apps in Windows 8.1

查找 Windows 8.1 上的 Dell 应用程序 | 在 Windows 8.1 中找到 Dell 應用程式

Windows 8.1 で Dell アプリを見つける | Windows 8.1에서 Dell 앱 찾기



Register My Device

Register your computer

- 注册您的计算机 | 註冊您的電腦
- コンピュータを登録する | 컴퓨터 등록



Dell Backup and Recovery

Backup, recover, repair, or restore your computer

- 备份、恢复、修复或还原您的计算机
- 備份、復原、修復或還原您的電腦
- コンピュータをバックアップ、リカバリ、修復、リストアする
- 컴퓨터 백업, 복구, 수리 및 복원



Dell Data Protection | Protected Workspace

Protect your computer and data from advanced malware attacks

保护您的计算机和数据避免受到高级恶意软件的攻击

保護您的電腦和資料免於遭到進階惡意軟體攻擊

コンピュータとデータを最新のマルウェア攻撃から保護する

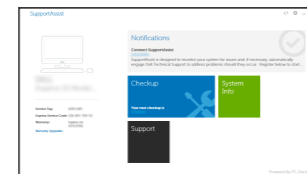
고급 맬웨어 공격으로부터 컴퓨터와 데이터를 보호하십시오



Dell SupportAssist

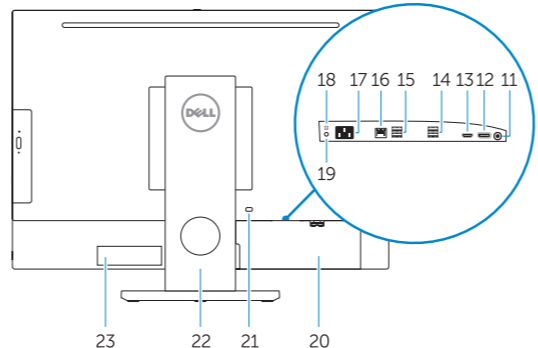
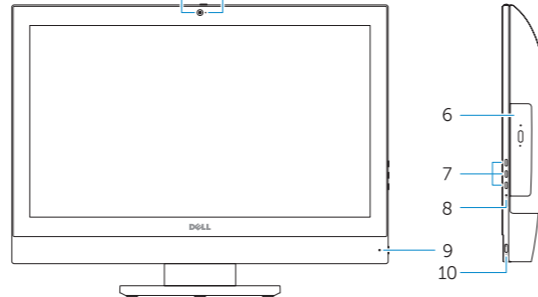
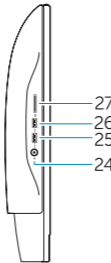
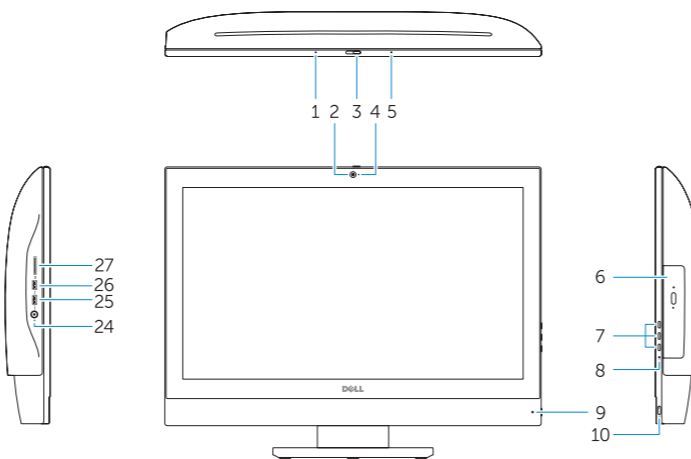
Check and update your computer

- 检查和更新您的计算机
- 檢查並更新您的電腦
- コンピュータを確認してアップデートする
- 컴퓨터 검사 및 업데이트



Features

功能部件 | 功能 | 機能 | 기능



1. Microphone
2. Camera
3. Camera-privacy latch
4. Camera-status light
5. Microphone
6. Optical drive
7. On-Screen Display (OSD) buttons
8. Hard-drive status light
9. Power-status light
10. Power button/Power light
11. Audio connector
12. DisplayPort connector
13. HDMI-out connector
14. USB 3.0 connectors
15. USB 2.0 connectors

1. 麦克风
2. 摄像头
3. 摄像头隐私门锁
4. 摄像头状态指示灯
5. 麦克风
6. 光盘驱动器
7. 屏幕显示 (OSD) 按钮
8. 硬盘驱动器状态指示灯
9. 电源状态指示灯
10. 电源按钮/电源指示灯
11. 音频连接器
12. DisplayPort 连接器
13. HDMI 输出连接器
14. USB 3.0 连接器

16. Network connector
17. Power-cable connector
18. Power-diagnostic button
19. Power-diagnostic light
20. Cable cover
21. Security-cable slot
22. Stand
23. Service tag label
24. Headset connector
25. USB 3.0 connector with PowerShare
26. USB 3.0 connector
27. Memory card reader

15. USB 2.0 连接器
16. 网络连接器
17. 电源电缆连接器
18. 电源诊断按钮
19. 电源诊断指示灯
20. 电缆盖板
21. 安全缆线孔
22. 机架
23. 服务标签
24. 耳机接口
25. USB 3.0 连接器 (带 PowerShare)
26. USB 3.0 连接器
27. 内存卡读取器

1. 麥克風
2. 攝影機
3. 攝影機隱私門鎖
4. 攝影機狀態指示燈
5. 麥克風
6. 光碟機
7. 螢幕顯示 (OSD) 按鈕
8. 硬碟機狀態指示燈
9. 電源狀態指示燈
10. 電源按鈕/電源指示燈
11. 音效連接器
12. DisplayPort 連接器
13. HDMI 輸出連接器
14. USB 3.0 連接器
15. USB 2.0 連接器

1. 마이크
2. 카메라
3. 카메라プライバシ라치
4. 카메라스테ータ스라이트
5. 마이크
6. 옵티컬드라이브
7. 온스크린디스플레이 (OSD) 버튼
8. 하드드라이브스테ータ스라이트
9. 電源ステータ스라이트
10. 電源ボタン/電源라이트
11. 오디오코넥타
12. DisplayPort 코넥타
13. HDMI 出カコ넥타
14. USB 3.0 코넥타

16. 網路連接器
17. 電源線連接器
18. 電源診斷按鈕
19. 電源診斷指示燈
20. 纜線蓋
21. 安全纜線孔
22. 腳架
23. 服務標籤
24. 耳機連接器
25. 具 PowerShare 的 USB 3.0 連接器
26. USB 3.0 連接器
27. 記憶卡讀卡器

15. USB 2.0 코넥타
16. 네트워크코넥타
17. 電源케이블코넥타
18. 電源診斷ボタン
19. 電源診斷라이트
20. 케이블커버
21. 세큐리티케이블스ロット 버튼
22. 스탠드
23. 서비스라벨
24. 헤드셋코넥타
25. PowerShare 機能付き USB 3.0 코넥타
26. USB 3.0 코넥타
27. 메모리카드라더

1. 마이크
2. 카메라
3. 카메라 개인 보호 정보 래치
4. 카메라 상태 표시등
5. 마이크
6. 광학 드라이브
7. OSD(On Screen Display) 버튼
8. 하드 드라이브 상태 표시등
9. 전원 상태 표시등
10. 전원 버튼/전원 표시등
11. 오디오 커넥터
12. DisplayPort 커넥터
13. HDMI 출력 커넥터
14. USB 3.0 커넥터
15. USB 2.0 커넥터

NOTE: For more information, see *Owner's Manual* at dell.com/support.

注: 有关详细信息, 请参阅 dell.com/support 上的用户手册。

註: 如需更多資訊, 請參閱 dell.com/support 中的擁有者手冊。

メモ: 詳細は、dell.com/support の「オーナーズマニュアル」を参照してください。

주: 자세한 정보는 dell.com/support의 **소유자 설명서**를 참조하십시오.

16. 네트워크 커넥터
17. 전원 케이블 커넥터
18. 전원 진단 버튼
19. 전원 진단 표시등
20. 케이블 커버
21. 보안 케이블 슬롯
22. 스탠드
23. 서비스 태그 라벨
24. 헤드셋 커넥터
25. USB 3.0 커넥터(PowerShare 포함)
26. USB 3.0 커넥터
27. 메모리 카드 판독기